

PRESÓSTATO SYNTESI®



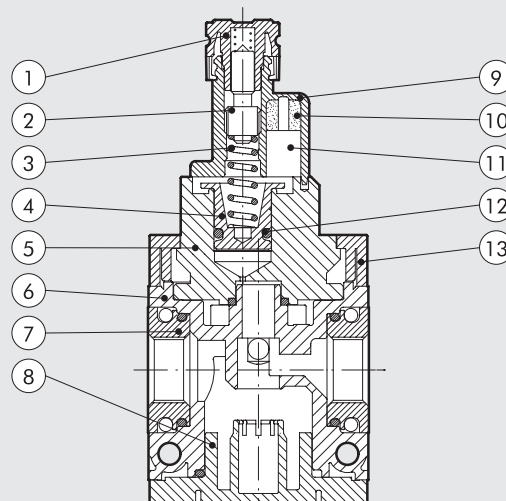
El presostato Syntesi® presenta un alto grado de miniaturización y un atractivo diseño moderno. Como son extremadamente modulares, la serie Syntesi puede ser instalada boca arriba o boca abajo. Están listos ensamblados con un cable de 2 m o con un conector M8 con un cable de 300 mm. El contacto es de tipo switch, esto quiere decir que pueden ser abiertos o cerrados normalmente. Pueden ser regulados mediante un pomo push-lock estriado. En la parte delantera y trasera hay un puerto (1/8" para tamaño 1 y 1/4" para tamaño 2) que puede ser usado como calibrado de presión, presostato o como filtro adicional del aire de entrada.



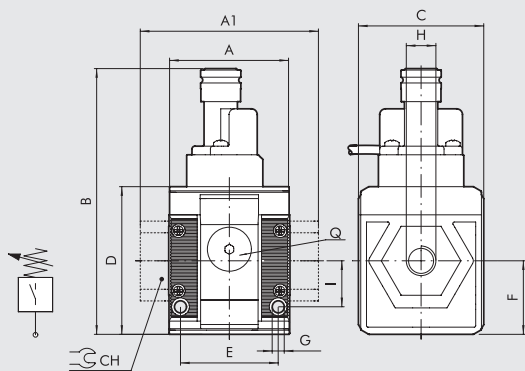
DATOS TÉCNICOS	PRESÓSTATO SY1			PRESÓSTATO SY2			
	1/8"	1/4"	3/8"	3/8"	1/2"	3/4"	1"
Acoplamiento roscado	0.5 ÷ 10			0.5 ÷ 10			
Intervalo de presión regulable	De 0.4 a 0.8 (vedi diagramma)						
Histéresis (no regulable)	15			13			
Presión máxima admitida	1.5			1.3			
	217			188			
Temperatura mín/máx a 10 bar; 1 MPa; 145 psi	-10 ÷ +50			-10 ÷ +50			
Corriente máxima	2			2			
Tensión máxima	250			250			
Diámetro exterior del cable	4.9			4.9			
Número y sección de los hilos	3 x 0.5 mm ²			3 x 0.5 mm ²			
Contactos	Normalmente abierto (NO) y Normalmente cerrado (NC)						
Protección	IP65			IP65			
Número de conmutaciones	5 x 10 ⁶			5 x 10 ⁶			
Fluido	Aire filtrado con o sin lubricación, si se utiliza la lubricación tiene que ser continua						
Posición de montaje	En cualquier posición						
Tomas de aire adicionales, para manómetro o racores	1/8", anterior y posterior			1/4", anterior y posterior			
Caudal de las tomas de aire adicionales a 6.3 bar (0.63 MPa; 91 psi) ΔP 1 bar (0.1 MPa; 14 psi)	500			1500			
	18			53			
Tornillos de fijación a pared	Número 2 tornillos M4			Número 2 tornillos M5			
Peso	255	250	241	443	416	412	400

COMPONENTES

- ① Pomo tecnopolimero push-lock ajustable
- ② Tornillos registro en latón OT 58
- ③ Muelle de pistón de acero
- ④ Pistón en latón OT 58
- ⑤ Clavija tope de aluminio
- ⑥ Cuerpo en tecnopolimero
- ⑦ ENT/SAL terminal fabricado en OT58 latón niquelado o aluminio pasivado para 3/4" - 1"
- ⑧ Clavija fondo de tecnopolimero
- ⑨ Cuerpo presostato tecnopolimero
- ⑩ Protección de resinas para IP65
- ⑪ Contacto eléctrico
- ⑫ Junta en NBR
- ⑬ Pestaña tecnopolimera



DIMENSIONES



	TAMAÑO 1			TAMAÑO 2			
H (parte roscada)	1/8"	1/4"	3/8"	3/8"	1/2"	3/4"	1"
A	42			60.5			
A1	-	-	44	-	-	95	95
B	93			101			
C	44			61			
CH	-			-	-	32	36
D	51.5			70.5			
E	33.5			47.5			
F	25.6			32.5			
G	Agujero para tornillos M4			Agujero para tornillos M5			
I	16			22.5			
Q (n° 2 entradas de aire adicionales)	1/8"			1/4"			

GRÁFICO DE HISTERESIS

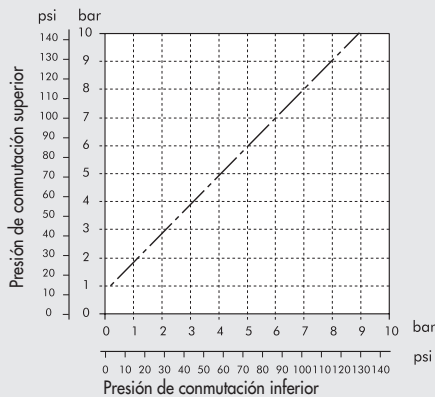
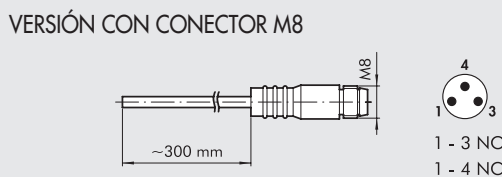
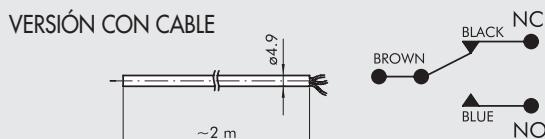


DIAGRAMA DE CABLEADO



CLAVE DE CODIFICACIÓN

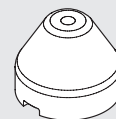
56	1	1	S	10	1
SYNTESI	TAMAÑO	ACOPAMIENTO ROSCADO EN ENTRADA	ELEMENTO	TIPO	ACOPAMIENTO ROSCADO EN SALIDA
56 Syntesi	1 Tamaño 1	0 Sin casquillo 1 Acoplamiento 1/8" 2 Acoplamiento 1/4" 3 Acoplamiento 3/8"	S Presostato	10 Cable 2 m 20 Cable 300 mm con conector M8	0 Sin casquillo 1 Acoplamiento 1/8" 2 Acoplamiento 1/4" 3 Acoplamiento 3/8"
	2 Tamaño 2	0 Sin casquillo 3 Acoplamiento 3/8" 4 Acoplamiento 1/2" 5 Acoplamiento 3/4" 6 Acoplamiento 1"			0 Sin casquillo 3 Acoplamiento 3/8" 4 Acoplamiento 1/2" 5 Acoplamiento 3/4" 6 Acoplamiento 1"

CÓDIGOS DE ÓRDENES MÁS FRECUENTES

N.B.: Además de los códigos mencionados, puedes pedir elementos a tu voluntad de acuerdo a las claves de codificación.

Código	Referencia	Código	Referencia
PRESÓSTATO Syntesi® SY1		PRESÓSTATO Syntesi® SY2	
5610S100	Presostato con 2 m cable SY1 sin terminales	5620S100	Presostato con 2 m cable SY2 sin terminales
5611S101	Presostato con 2 m cable SY1 1/8	5623S103	Presostato con 2 m cable SY2 3/8
5612S102	Presostato con 2 m cable SY1 1/4	5624S104	Presostato con 2 m cable SY2 1/2
5613S103	Presostato con 2 m cable SY1 3/8	5625S105	Presostato con 2 m cable SY2 3/4
		5626S106	Presostato con 2 m cable SY2 1
5610S200	Presostato con conector M8 SY1 sin terminales	5620S200	Presostato con conector M8 sin terminales
5611S201	Presostato con conector M8 SY1 1/8	5623S203	Presostato con conector M8 SY2 3/8
5612S202	Presostato con conector M8 SY1 1/4	5624S204	Presostato con conector M8 SY2 1/2
5613S203	Presostato con conector M8 SY1 3/8	5625S205	Presostato con conector M8 SY2 3/4
		5626S206	Presostato con conector M8 SY2 1

POMO REGULACIÓN ANTIMANIPULACIÓN



Código	Referencia
9200703	Acc. pomo regulación antimanipulación apr/presostato

NOTA: Extraer el pomo del presostato presente en el grupo tirando hacia fuera. Regular el pomo antimanipulación y proceder a la taratura del presostato. Una vez regulado el presostato apretar con fuerza el pomo hasta su bloqueo. Si quisieramos retirar el pomo del presostato desmontar el pomo antimanipulación forzandolo

PRESÓSTATO Skillair®

Los presostatos Skillair® presentan un alto grado de miniaturización y un diseño moderno y atractivo.

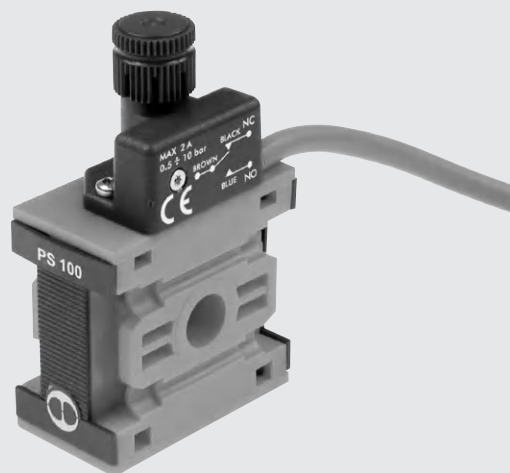
Por su construcción extremadamente modular, la serie Skillair se puede instalar hacia arriba o hacia abajo y en cualquier posición del grupo.

Se suministran totalmente montados con un cable de 2 metros o con un conector M8 con un cable de 300 mm.

El contacto es del tipo conmutador, es decir, que puede ser normalmente abierto o normalmente cerrado.

La regulación se puede efectuar mediante un botón pulsador estriado con bloqueo push-lock.

En el lado opuesto del botón de regulación se encuentra una conexión roscada de toma de aire que se puede utilizar quitando el tapón roscado.

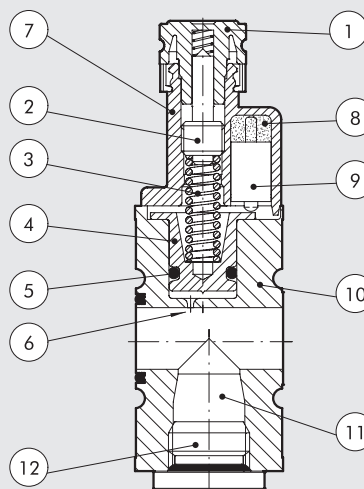


DATOS TÉCNICOS

		PS 100	PS 200	PS 300
Intervalo de presión regulable	bar		0.5 ÷ 10	
Histéresis (no regulable)	bar		de 0.4 a 0.8 (véase diagrama)	
Presión máxima admitida	bar	15	13	13
	MPa	1.5	1.3	1.3
	psi	217	188	188
Temperatura min/máx a: 10 bar; 1 MPa; 145 psi	°C		-10 ÷ +50	
	°F		14 ÷ 122	
Acoplamiento roscado inferior		1/4"	1/4"	3/8"
Corriente máxima	A		2	
Tensión máxima	V		250	
Diámetro exterior del cable	mm		4.9	
Número y sección de los hilos			3 x 0.5 mm ²	
Contactos			Normalmente abierto (NO) y Normalmente cerrado (NC)	
Protección			IP65	
Número de conmutaciones			5 x 10 ⁶	
Fluido			Aire filtrado con o sin lubricación, si se utiliza la lubricación tiene que ser continua	
Posición de montaje			En cualquier posición	
Peso	kg	0.160	0.185	0.250

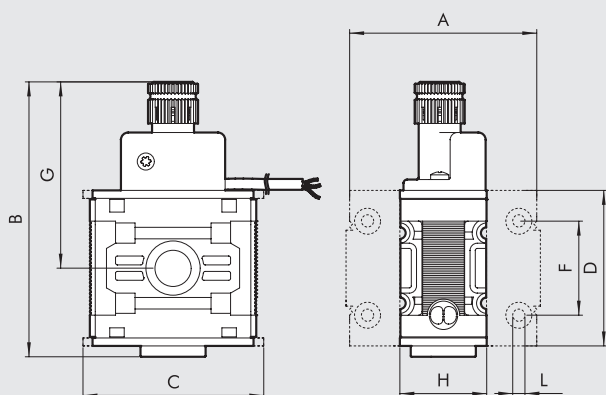
COMPONENTES

- ① Asa ajustable push-lock de tecnopolímero
- ② Tornillo de ajuste de latón
- ③ Muelle de pistón de acero
- ④ Pistón de latón
- ⑤ Junta de NBR
- ⑥ Válvula para evitar picos de presión
- ⑦ Cuerpo del presostato de tecnopolímero
- ⑧ Protección de resinas para IP65
- ⑨ Contacto eléctrico
- ⑩ Cuerpo de tecnopolímero
- ⑪ Toma adicional de aire
- ⑫ Tapón A7





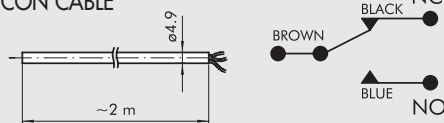
DIMENSIONES



	PS 100	PS 200	PS 300
A	59	63	177
B	76	85	99
C	50	63	72
D	43	55	65
F	26	36	42
G	52	58	63
H	24	25	32
L	Agujero para tornillos x M4	Agujero para tornillos x M5	Agujero para tornillos x M5

DIAGRAMA DE CABLEADO

VERSIÓN CON CABLE



VERSIÓN CON CONECTOR M8

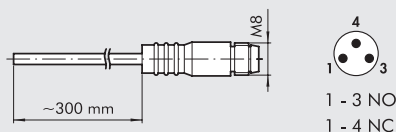
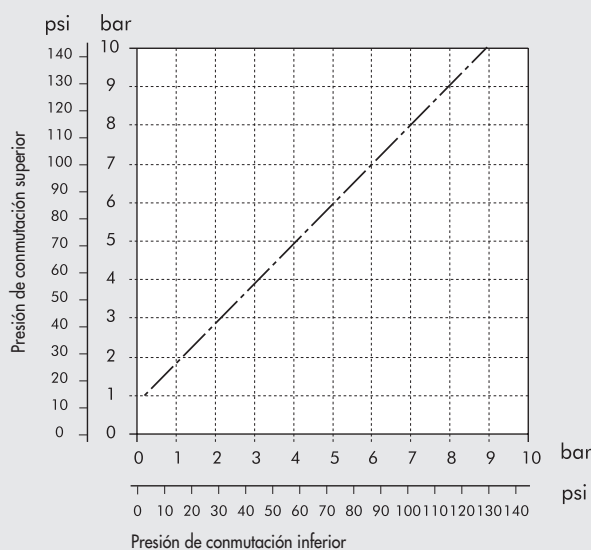


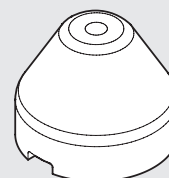
GRÁFICO DE HISTERESIS



CÓDIGOS DE PEDIDOS

Código	Referencia
PRESÓSTATO Skillair® 100	
3240000A	PS 100 2A NO/NC cable 2 m sin terminales
3240001A	PS 100 2A NO/NC conector M8 sin terminales
PRESÓSTATO Skillair® 200	
3440000A	PS 200 2A NO/NC cable 2 m sin terminales
3440001A	PS 200 2A NO/NC conector M8 sin terminales
PRESÓSTATO Skillair® 300	
4440000A	PS 300 2A NO/NC cable 2 m sin terminales
4440001A	PS 300 2A NO/NC conector M8 sin terminales

POMO REGULACIÓN ANTIMANIPULACIÓN



Código	Referencia
9200703	Acc. pomo regulación antimanipulación apr/presostato

NOTA: Extraer el pomo del presostato presente en el grupo tirando hacia fuera. Regular el pomo antimanipulación y proceder a la taratura del presostato. Una vez regulado el presostato apretar con fuerza el pomo hasta su bloqueo. Si quisieramos retirar el pomo del presostato desmontar el pomo antimanipulación forzandolo lateralmente con un destornillador.

PRESOSTATOS



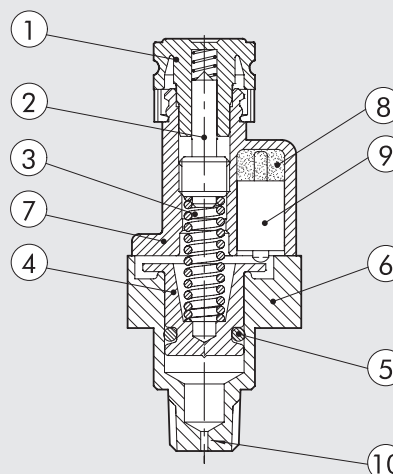
Esta versión de presostatos presenta un alto grado de miniaturización y un diseño moderno y atractivo. Se puede instalar en cualquier posición y también sobre una pared mediante dos agujeros transversales. Para reducir el tiempo de cableado, se suministra totalmente montado con un cable eléctrico de dos metros o con un conector M8 con un cable de 300 mm. El contacto es del tipo conmutador, es decir, que puede ser normalmente abierto o normalmente cerrado. Para la regulación se dispone de un botón pulsador estriado con bloqueo push-lock.



DATOS TÉCNICOS		
Intervalo de presión regulable	bar	0.5 ÷ 10
Histéresis (no regulable)	bar	de 0.4 a 0.8 (Ver diagrama en la siguiente página)
Presión máxima admitida	bar	15
	MPa	1.5
	psi	217
Temperatura máxima de utilización a: 1 MPa; 10 bar; 145 psi	°C	50
	°F	122
Acoplamiento roscado inferior		R 1/8"
Corriente máxima	A	2
Tensión máxima	V	250
Diámetro exterior del cable	mm	4.9
Número y sección de los hilos		3 x 0.5 mm ²
Contactos		Normalmente abierto (NO) y Normalmente cerrado (NC)
Protección		IP65
Número de conmutaciones		5 x 10 ⁶
Fluido		Aire filtrado con o sin lubricación, si se utiliza la lubricación, tiene que ser continua.
Posición de montaje		En cualquier posición.
Peso	kg	0.121

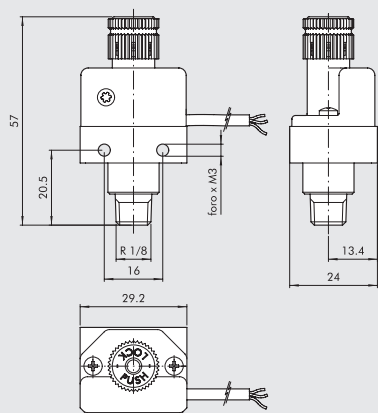
COMPONENTES

- ① Pomo de regulación de tecnopolímero
- ② Tornillo de ajuste de latón
- ③ Muelle de pistón de acero
- ④ Pistón de latón
- ⑤ Junta de NBR
- ⑥ Cuerpo de aluminio anodizado
- ⑦ Cuerpo del presostato de tecnopolímero
- ⑧ Protección de resina para IP65
- ⑨ Contacto eléctrico
- ⑩ Válvula para evitar picos de presión



ACCESORIOS

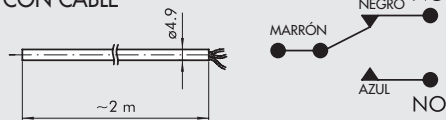
DIMENSIONES Y CODIGOS DE PEDIDO



Código	Descripción
9000401	Acc. presostato 1/8 2A NO/NC cable 2 m
9000402	Acc. presostato 1/8 2A NO/NC conector M8

DIAGRAMA DE CABLEADO

VERSIÓN CON CABLE



VERSIÓN CON CONECTOR M8

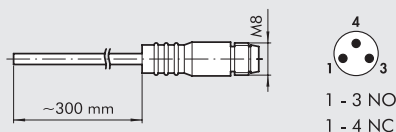
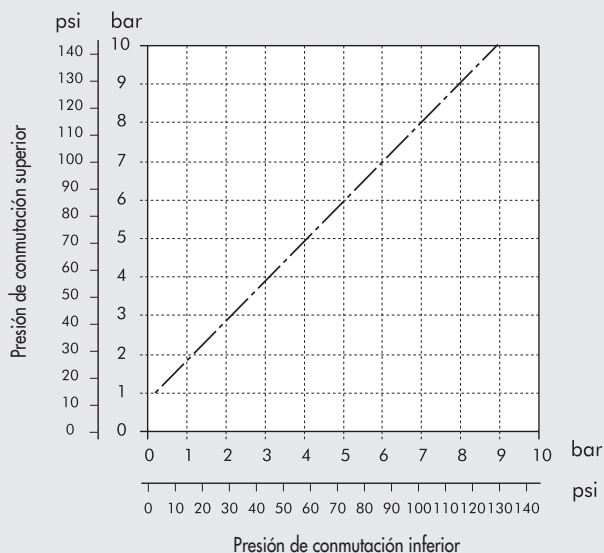
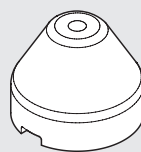


GRÁFICO DE HISTERESIS



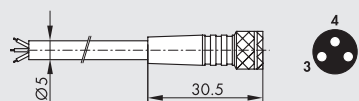
POMO REGULACIÓN ANTIMANIPULACIÓN



Código	Descripción
9200703	acc. pomo regulación antimanipulación APR/PRESS.

NOTA: Extraer el pomo del presostato presente en el grupo tirando hacia fuera. Regular el pomo antimanipulación y proceder a la taratura del presostato. Una vez regulado el presostato apretar con fuerza el pomo hasta su bloqueo. Si quisieramos retirar el pomo del presostato desmontar el pomo antimanipulación forzandolo lateralmente con un destornillador .

CONECTORES RECTOS CON CABLE M8



Pin	Color del cable
1	Marrón
3	Azul
4	Negro

Código	Descripción
02400A0100	Conector hembra M8 3 PIN HIGH FLEX CL6 con cable L = 1 m
02400A0250	Conector hembra M8 3 PIN HIGH FLEX CL6 con cable L = 2.5 m
02400A0500	Conector hembra M8 3 PIN HIGH FLEX CL6 con cable L = 5 m
02400A1000	Conector hembra M8 3 PIN HIGH FLEX CL6 con cable L = 10 m

Cable de colocación móvil, clase 6 según IEC 60228

NOTES

GRUPOS

PRESOSTATO

PRESOSTATO DIGITAL



El presostato digital permite tanto la transmisión de señales eléctricas relativas a la presión, como la visualización del valor instantáneo de la propia presión. Están disponibles dos salidas digitales ajustables en función de dos valores de presión alcanzados. También está disponible una salida analógica en tensión proporcional a la presión leída.

Los valores se pueden leer claramente en el display LED y diferentes parámetros se pueden entrar mediante el teclado. En particular, se puede regular la histéresis y la unidad de medida puede ser cambiada.

Están disponibles dos modelos:

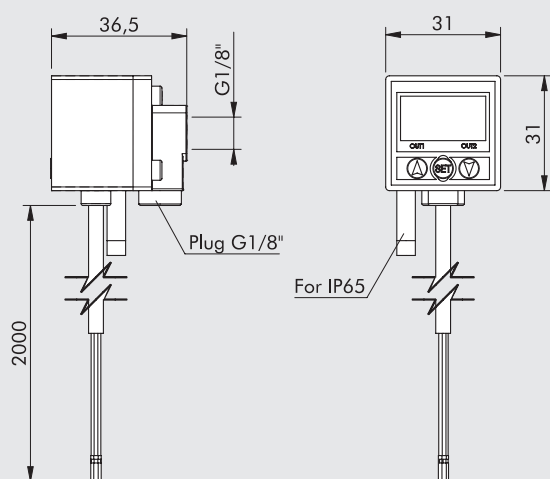
Serie 600 (la más histórica). Caracterizada por tener puertos neumáticos hembra G1/8", uno en la parte inferior y otro en la parte trasera (el presostato se suministra con la parte inferior cubierta o con un tapón extraíble); LED del display a un color y un cable precableado.

Serie 640 (la última versión). Caracterizada por tener puertos neumáticos macho R1/8" (rosca cónica) y rosca hembra M5 dentro de la parte trasera; dos colores LED para la señal en el display que pueden ser programados dependiendo de la señal de presión; cable con conector. Se provee de un kit de accesorios de fijación para fijar en el suelo o en pared, o también para fijar en un panel.

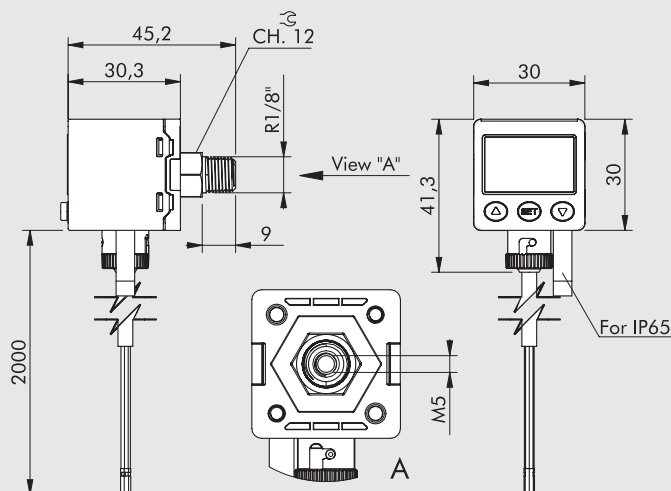


DATOS TÉCNICOS		SERIE 600	SERIE 640
Intervalo de presión de funcionamiento	bar		-1 ÷ 10
	MPa		-0.1 ÷ 1
Presión máxima admitida	bar		15
	MPa		1.5
Resolución legible:	bar		0.01
	MPa		0.001
	kg/cm ²		0.01
	psi		0.1
Tensión de alimentación	VDC	12 ÷ 24 ± 10%, max. oscilación 10%	
Absorción de corriente	mA	≤ 55	≤ 40
Salidas digitales		Número 2 tipo PNP, con máxima corriente 80 mA, máxima tensión 30 VDC; tensión residual < 1V (con corriente 80 mA)	Número 2 tipo PNP, con máxima corriente 125 mA, máxima tensión 30 VDC; tensión residual < 1.5V (con corriente 125 mA)
Repetibilidad de las salidas digitales		≤ ± 0.2% fondo de escala + dígitos	
Histéresis		Regulable o, para funcionamiento en un rango de presión, fija con 3 dígitos	
Tiempo de repuesta	ms	≤ 2.5	
Función de sobrepresión de las interferencias seleccionable a	ms	24, 192, 768	25, 100, 250, 500, 1000, 1500
Protección contra cortocircuito sobre las salidas		Sí	
Display de LED de 7 segmentos		Display de 3 1/2 dígitos	
Colores del display		rojo	rojo/verde
Precisión de visualización		± 2% fondo de escala ± 1 dígito, con temperatura ambiente 25° ± 3°C	
Indicadores		LED verde (salida 1), LED rojo (salida 2)	LED naranja (salida 1 y salida 2)
Salida analógica		De 1 a 5 V ± 2.5% (0 bar - 1V; 10 bar - 5V; no lee el vacío)	
		Linealidad ≤ 1% fondo de escala	
		Impedancia de salida: sobre 1 kΩ	
Característica térmica		≤ ± 2% fondo de escala de la presión de tarado (a 25°C), en el intervalo de temperatura da 0 a 50°C	
Empalmes neumáticos		2 G1/8" Rosca hembra	1 R1/8" Rosca macho cónica (rosca hembra M5 dentro)
Cable eléctrico		2 m, 5 hilos de 0.15 mm ² , resistente a los aceites	
		cables precableados, no extraíbles	conectores extraíbles
Certificaciones		CE, Rohs	
Peso	g	105, incluidos 2 m de cable	86, incluidos 2 m de cable
CONDICIONES AMBIENTALES			
Fluido		Aire filtrado y no lubricado, gases inertes, no corrosivos y no explosivos	
Grado de protección		IP 40 - IP 65 con accesorio de protección montado	
Temperatura ambiente	°C	0 ÷ 50	
Temperatura de almacenaje	°C	-20 ÷ +60, pero sin condensación ni hielo	-10 ÷ +60, pero sin condensación ni hielo
Humedad ambiente		35 ÷ 85% humedad relativa. Ninguna condensación	
Tensión de aislamiento		1000 VAC un minuto entre cárter y cable	
Resistencia de aislamiento		50 MΩ mínimo (a 500 VDC entre cárter y cable)	
Vibraciones admitidas		Amplitud 1.5 mm o 10G con barridos cada minuto de 10 a 55 Hz a 10 Hz, durante 2 horas en cada dirección x, y, z	
Golpes		980 m/s ² (100 g), 3 veces en cada dirección x, y, z	100 m/s ² (10 g), 3 veces en cada dirección x, y, z

DIMENSIONES Y CÓDIGOS DE PEDIDO SERIE 600



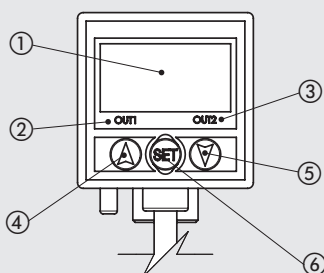
DIMENSIONES Y CÓDIGOS DE PEDIDO SERIE 640



Código	Descripción
9000600	Presostato digital serie 600

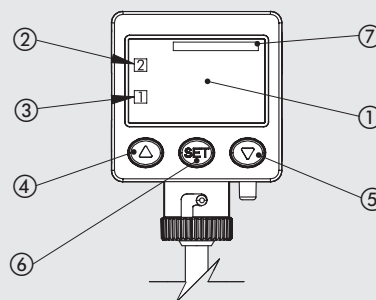
Código	Descripción
9000640	Presostato digital serie 640

INTERFAZ DE USUARIO 600



- ① Display de 3 1/2 dígitos: visualiza el valor de presión, cada información de set, el código de error.
- ② Salida digital 1: LED verde
- ③ Salida digital 2: LED rojo
- ④ Pulsador: modifica el valor del parámetro seleccionado
- ⑤ Pulsador: modifica el valor del parámetro seleccionado
- ⑥ Pulsador de set: selecciona los parámetros para programar

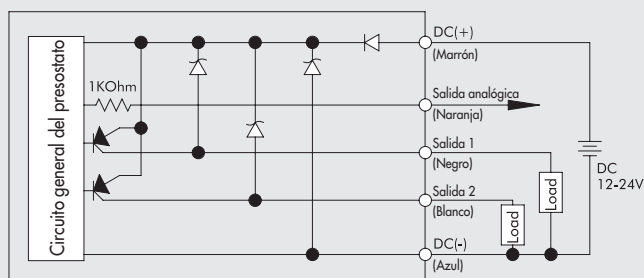
INTERFAZ DE USUARIO 640



- ① Display de 3,5 dígitos, verde y rojo: muestra la unidad de medida, el valor de la presión, toda la información del set, el código de error
- ② Salida digital 1: LED naranja
- ③ Salida digital 2: LED naranja
- ④ Botón: modifica el valor del parámetro seleccionado
- ⑤ Botón: modifica el valor del parámetro seleccionado
- ⑥ Botón SET: selecciona los parámetros a programar
- ⑦ Unidad de medida seleccionada

ESQUEMA ELÉCTRICO SERIE 600 - 640

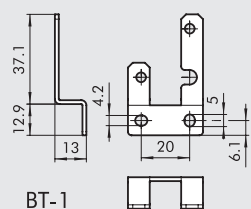
Salida PNP



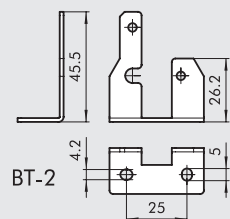
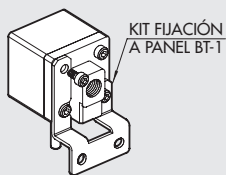
GRUPOS
PRESOSTATO DIGITAL

ACCESORIOS
SERIE 600

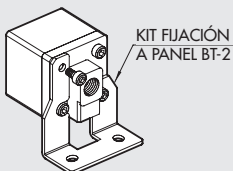
KIT ESCUADRAS DE FIJACIÓN



BT-1



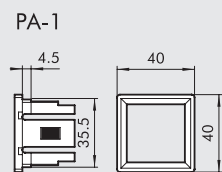
BT-2



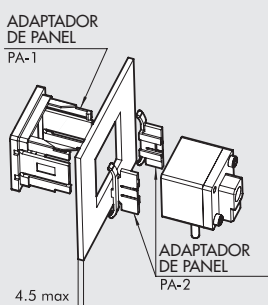
Código Descripción
9000601 Kit escuadras de fijación presostato digital

NB: Un kit contiene tanto la escuadra de fijación posterior como el de fijación inferior

KIT FIJACIÓN A PANEL



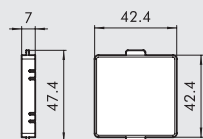
PA-1



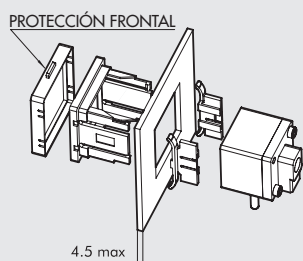
PA-2

Código Descripción
9000602 Kit fijación a panel pres. digital serie 600

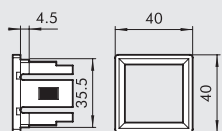
KIT FIJACIÓN A PANEL CON PANTALLA



FPC-1



PA-1

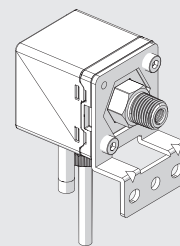
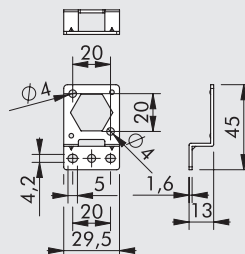


PA-2

Código Descripción
9000603 Kit fijación a panel con pantalla presostato digital serie 600

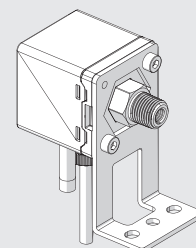
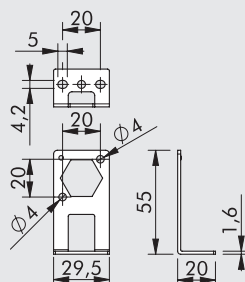
SERIE 640

KIT DE FIJACIÓN CON SOPORTE PARALELO



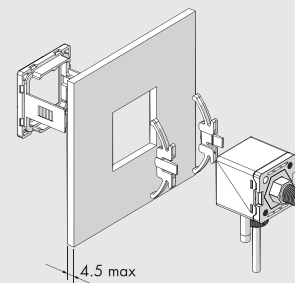
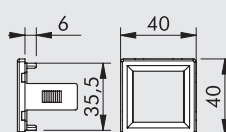
Código Descripción
9000641 Kit de fijación con soporte paralelo para presostato digital serie 640

KIT DE FIJACIÓN CON SOPORTE A 90°



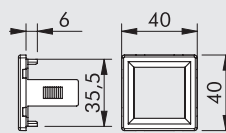
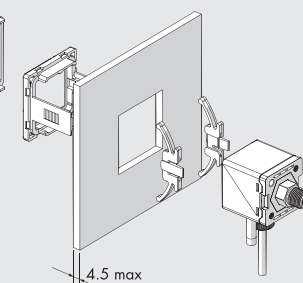
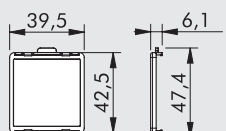
Código Descripción
9000644 Kit de fijación con soporte a 90° para presostato digital serie 640

KIT DE FIJACIÓN A PANEL



Código Descripción
9000642 Kit de fijación a panel para presostato digital serie 640

KIT DE FIJACIÓN A PANEL CON PANTALLA DE VÍDEO



Código Descripción
9000643 Kit de fijación a panel con pantalla de vídeo para presostato digital serie 640